

2080LP

Колесные погрузчики



WEIDEMANN
designed for work



2080LP Технические характеристики

Данные двигателя Стандарт

Производитель	Deutz
Марка двигателя	TD 2.9 L4 S5
Цилиндр	4
Мощность двигателя (макс.)	45 (61) кВт (л. с.)
При (макс.)	2300 об./мин.
Объем	2900 см ³
Охлаждение	Вода
Уровень нормы токсичности ОГ	Stage V
Дополнительная очистка ОГ	DPF/DOC

Данные двигателя Опция

Производитель	Deutz
Марка двигателя	TCD 2.9 L4 S5
Цилиндр	4
Мощность двигателя (макс.)	55,4 (75) кВт (л. с.)
При (макс.)	2300 об./мин.
Объем	2900 см ³
Охлаждение	Вода/наддувочный воздух
Уровень нормы токсичности ОГ	Stage V
Дополнительная очистка ОГ	DPF/DOC
Электрическая установка	
Рабочее напряжение	12 V
Генератор	95 A
Вес	
Рабочий вес (в стандартной комплектации)	3900 кг
Опрокидывающие нагрузки на ковш - машина расположена прямо	2898 - 3028 кг
Опрокидывающие нагрузки на ковш - машина повернута	2422 - 2518 кг
Опрокидывающие нагрузки на вилочный захват для поддонов - машина расположена прямо	2578 - 2679 кг
Опрокидывающие нагрузки на вилочный захват для поддонов - машина повернута	2168 - 2244 кг
Данные транспортного средства	
Мост	PA1200
Рабочее место водителя (опция)	FSD (кабина)
Скорость движения (опция)	0-20 (28) км/ч
Передачи	2
Объем бака	65 л
Гидравлическое масло	50 л
Гидравлическая система	
Гидравлическая система привода - Рабочее давление	450 бар
Рабочая гидравлика - Производительность (опция)	57,5 (73) л/мин
Рабочая гидравлика - Рабочее давление	210 бар
Привод	
Тип привода	гидростатический
Приводной механизм	карданного вала
Шумовые характеристики	
Гарантированный уровень акустической мощности LwA	101 дБ(А)
Эданный уровень звука LpA	75 дБ(А)

Расчет опрокидывающей нагрузки согласно ISO 14397 (горизонтальная подъемная рама)

DPF = сажевый фильтр

DOC = дизельный катализатор окисления

SCR = избирательная каталитическая нейтрализация

FSD = защитная крыша водителя

Вибрации (взвешенное фактическое значение)

Вибрации рукоятки: Вибрация рукоятки составляет не более 2,5 м/с²

Совокупная вибрация корпуса: данная машина оснащена сиденьем, отвечающим требованиям EN ISO 7096:2000.

При использовании погрузчика по назначению значения совокупной вибрации корпуса варьируются в диапазоне от менее 0,5 м/с² до кратковременного максимального значения.

При расчете значений вибрации согласно ISO/TR 25398:2006 рекомендуется использовать приведенные в таблице значения. При этом следует принимать во внимание фактические условия эксплуатации.

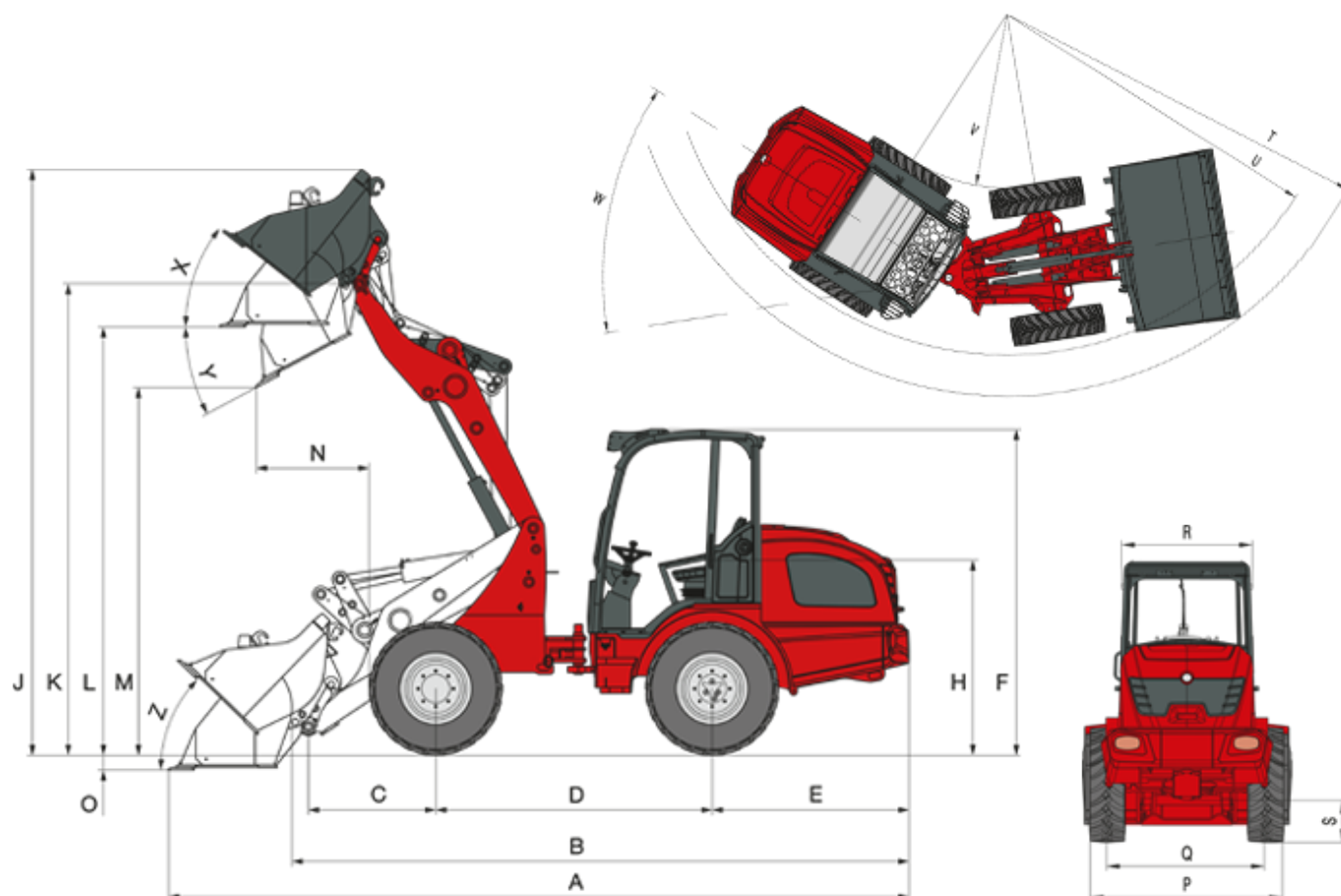
Телескопические погрузчики, как и колесные погрузчики, классифицируются по рабочему весу.

Тип нагрузки	Типичные условия эксплуатации	Среднее значение			Стандартное отклонение (s)		
		1,4*a _{w,eqx}	1,4*a _{w,eqy}	a _{w,eqz}	1,4*s _x	1,4*s _y	сек _z
		[м/с ²]	[м/с ²]	[м/с ²]	[м/с ²]	[м/с ²]	[м/с ²]
Компактный колесный погрузчик (рабочий вес < 4500 кг)	Load & carry (погрузочные и транспортировочные работы)	0,94	0,86	0,65	0,27	0,29	0,13
Колесный погрузчик (рабочий вес > 4500 кг)	Load & carry (погрузочные и транспортировочные работы)	0,84	0,81	0,52	0,23	0,2	0,14
	Использование при разработке полезных ископаемых (тяжелые условия эксплуатации)	1,27	0,97	0,81	0,47	0,31	0,47
	Перегон	0,76	0,91	0,49	0,33	0,35	0,17
	Режим перемещения	0,99	0,84	0,54	0,29	0,32	0,14

2080LP

Колесные погрузчики

2080LP Размеры



A	Общая длина	5.160 мм
B	Общая длина без ковша	4.190 мм
C	Расстояние от центра моста до центра вращения ковша	680 мм
D	База	2.050 мм
E	Вынос задней части кузова	1.420 мм
F	Высота с низкой защитной рышей водителя	2.190 мм
	Высота с высокой защитной крышей водителя	2.350 мм
	Высота с кабиной - низкой	2.190 мм
	Высота с кабиной - высокой	2.400 мм
H	Высота сиденья	1.243 мм
J	Общая высота рабочей зоны	3.900 мм
K	Макс. высота до центра вращения ковша мм	3.240 мм
L	Высота погрузки	2.930 мм
M	Высота выгрузки	2.390 мм
N	Достигаемость при M	166 мм
O	Глубина копания	90 мм
P	Общая ширина	1.415 мм

Q	Ширина колеи	1.125 м
S	Дорожный просвет	294 мм
T	Максимальный радиус	3.510 м
U	Радиус по внешнему краю	3.219 м
V	Внутренний радиус	1.745 м
W	Угол поворота	45 °
X	Угол подъема на макс. высоте	54 °
Y	Макс. угол опрокидывания	40 °
Z	Угол подъема на грунте	48 °



2080LP

Колесные погрузчики

2080LP Стандартные компоненты

Двигатель

- Двигатель Deutz TD 2.9 L4 S5 (45 кВт / 61 л. с.) | DPF + DOC | Stage V

Рулевое управление

- Гидравлическое управление шарнирным сочленением, угол качения 12°

Шины

- 11.5/80-15.3 AS ET40

Привод/ось

- Ось планетарных шестерен PA1200
- Скорость 20 км/ч
- Гидростатический полный привод, выбор направления движения с помощью джойстика
- Рабочий тормоз: Гидростатический ходовой привод на все 4 колеса (не подвержен износу)
- Центральный рабочий и стояночный тормоз в силовом агрегате на все 4 колеса
- 100-процентная блокировка дифференциала, электрогидравлическое подключение к передней и задней оси

Система освещения

- Система освещения в соответствии с Правилами допуска транспортных средств к движению
- Фары рабочего освещения, 2 спереди и 2 сзади

Кабина водителя

- Защитная крыша водителя с лобовым и задним стеклом, проверенная по ROPS/FOPS
- Джойстик с переключателем направления движения и встроенной кнопкой блокировки дифференциала
- Регулируемая рулевая колонка

Сиденье

- Удобное сиденье с ремнем безопасности с полной амортизацией, регулировкой по весу, наклону спинки и в продольном направлении
- Сиденье с обивкой из искусственной кожи (защитная крыша водителя)
- Сиденье с текстильной обивкой (кабина)

Гидравлика

- 3-й передний контур управления DN12
- Радиатор охлаждения гидравлического масла
- Плавающее положение для подъемных и опрокидывающих цилиндров
- Фиксатор клапана управления

Прочее

- Ящик с инструментами в задней части транспортного средства
- Индикатор положения ковша
- Буксирная муфта

2080LP

Колесные погрузчики

2080LP Опции

Кабина водителя

- Защитная крыша низкая
- Защитная крыша высокая
- Кабина 2-дверная высокая, с системой отопления и вентиляции
- Кабина 1-дверная высокая, с системой отопления и вентиляции
- Радиоподготовка (антенна, динамики)
- Радио в комплекте
- Кондиционер

Сиденье

- Сиденье с обивкой из искусственной кожи; пневматическая подвеска
- Сиденье с обивкой из искусственной кожи; пневматическая подвеска; обогрев сиденья
- Сиденье с текстильной обивкой; пневматическая подвеска
- Сиденье с текстильной обивкой; пневматическая подвеска; обогрев сиденья

Система освещения

- Фары рабочего освещения MEGA, 2 спереди, 2 сзади
- Светодиодные фары рабочего освещения, 2 спереди, 2 сзади
- Проблесковый маячок (желтого цвета)

Оснащение согласно Правилам допуска транспортных средств к движению (StVZO)

- Индивидуальное разрешение на эксплуатацию < 25 км/ч
- Индивидуальное разрешение на эксплуатацию > 25 км/ч
- Держатель для номерных знаков

Двигатель

- Дизельный двигатель с турбонаддувом Deutz / TCD 2.9 L4 S5 DPF / 55,4 кВт (75 л. с.) / норма токсичности ОГ: Stage V
- Ручка акселератора
- Система предварительного прогрева двигателя (охлаждающая жидкость) + система предварительного прогрева гидравлического масла 230 В

Привод/оси

- 28 км/ч (повышение скорости)
- Устройство для движения с малой скоростью

Шины

- 15.0/55-17 AS ET0
- 15.0/55-17 AS ET-40
- 425/55 R 17 AS ET-40 Alliance 570
- 31x15.50-15 EM ET-37
- 12-16.5 EM ET0
- 12-16.5 EM ET45
- 15.5/55 R 18 EM ET0
- 33x15.50-15 RP ET-37
- 12-16.5 Sure Trax ET0 BKT

Заполнение водой

- Клапаны для заполнения водой, без заполнения (передние шины)
- Клапаны для заполнения водой, без заполнения (задние шины)
- Клапаны для заполнения водой, без заполнения (передние и задние шины)
- Клапаны для заполнения водой, с заполнением (передние шины)
- Клапаны для заполнения водой, с заполнением (задние шины)
- Клапаны для заполнения водой, с заполнением (передние и задние шины)

Погрузочное устройство

- Гашение колебаний при загрузке
- Блокирующий клапан (защита трубы подъемных и опрокидывающих цилиндров)

Гидравлика спереди

- Безнапорная обратная линия спереди (вкл. линию отвода утечек)
- Рабочая гидравлика (73 л/мин), большой насос
- 3-й контур управления, пропорциональный, вкл. двойную фиксацию при помощи переключателя
- 4-й контур управления дополнительно через 4-ходовой клапан
- 3-й контур управления, пропорциональный, вкл. двойную фиксацию при помощи переключателя
- 4-й контур управления дополнительно через 4-ходовой клапан

Гидравлика сзади

- Безнапорная обратная линия сзади
- Гидравлическое соединение сзади, двойного действия посредством переключающего клапана (л/мин, как 3-й передний контур управления)

Гидравлическое биомасло

- Panolin HLP Synt46 (гидравлическое биомасло)

Электрические разъемы спереди

- 3-контактная розетка спереди для выполнения двойных функций (управление: посредством 2 кнопок на джойстике; 1-я функция без фиксации, 2-я функция с фиксацией)
- 3-контактная розетка спереди для выполнения двойных функций (управление: посредством 2 кнопок на джойстике; 1-я функция с фиксацией, 2-я функция без фиксации)
- 3-контактная розетка спереди для выполнения двойных функций (управление: посредством 2 кнопок на джойстике; 1-я функция без фиксации, 2-я функция без фиксации)
- 3-контактная розетка спереди для выполнения двойных функций (управление: посредством 2 кнопок на джойстике; 1-я функция с фиксацией, 2-я функция с фиксацией)

Электрические разъемы сзади

- 7-контактная розетка сзади для освещения заднего навесного оборудования
- 3-контактная розетка сзади

Балласт для увеличения сцепной массы

- Балластный груз, плита основания (122 кг)

Опции обеспечения безопасности

- Сигнализатор заднего хода (акустический)

Прочее

- Разъединитель для 2 схем
- Рычажный смазочный шприц
- Комбинированный набор (знак аварийной остановки/аптечка)
- Набор инструментов

- Полностью автоматическая централизованная система смазки

Специальное лакокрасочное покрытие

- Специальное лакировочное покрытие RAL, одноцветное – вместо красного Weidemann
- Специальное лакокрасочное покрытие RAL, многоцветное

Сцепные устройства и устройства для эвакуации

- Сцепка, автоматическая

Самоходная рабочая машина со сцепкой

- Сцепка, автоматическая

Допуск для использования в качестве тягача

- Тягач/самоходное шасси

Примечание: Обратите внимание, что доступность различных видов оборудования может варьироваться в зависимости от страны, в которой находится заказчик. Вполне возможно, что определенная информация или выпускаемый продукт могут быть недоступны в вашей стране. Более точная информация о мощности двигателя приведена в руководстве по эксплуатации; фактическая отдаваемая мощность может изменяться в зависимости от условий эксплуатации. За исключением ошибок и пропусков. Изображения.
Copyright © 2020 Weidemann GmbH.

